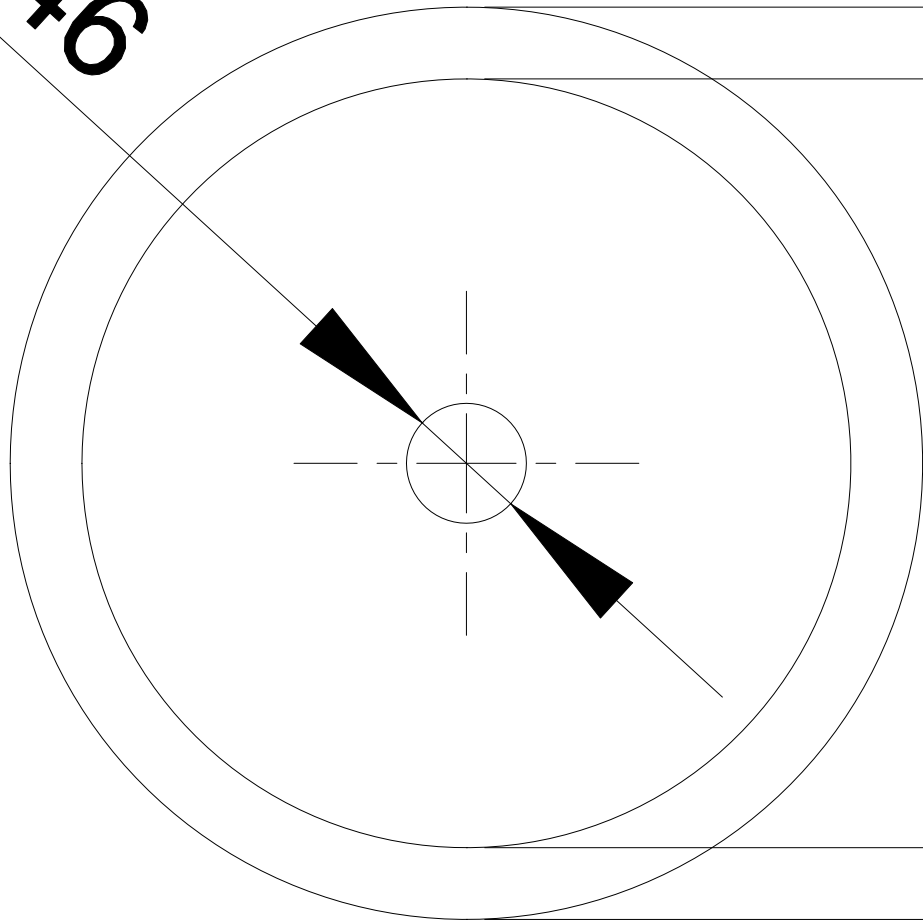
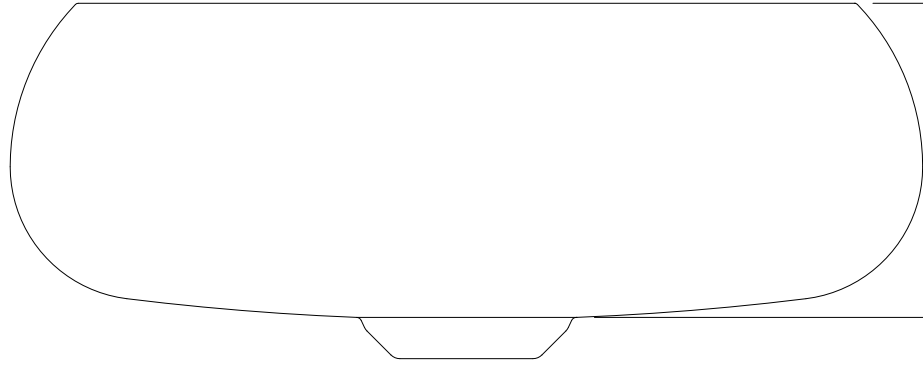


$\Phi 46$



295

350



121