

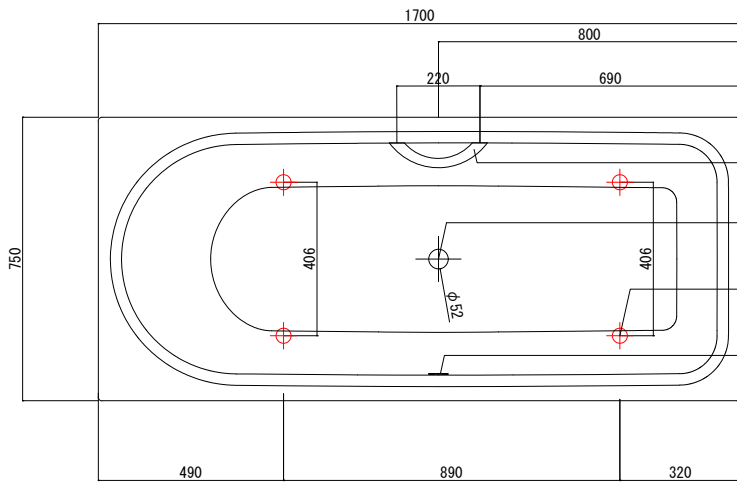
図面データご使用上の注意

- ・ 図面データは予告なく変更または削除する場合があります。
- ・ 図面データは該当フォルダ同梱のファイルのみのご用意となります。
- ・ すべての図面データは簡略化された外形参考データとして作成されています。微細な寸法、形状合わせが必要な場合は必ず現物にて照査してください。
- ・ 表記の数値につきましては寸法公差の発生する場合があります。
- ・ 当図面データのご使用で、何らかの問題・損失が生じましても、弊社は一切の責任を負いかねますのであらかじめご了承ください。
- ・ ご不明な点等ございましたら当社までお問合せください。

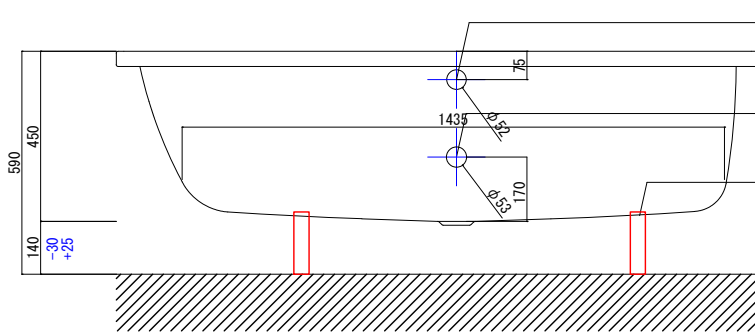
バステック株式会社

info@bathtec.jp

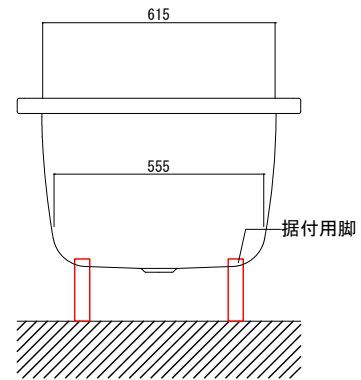
TEL 03-6274-8760



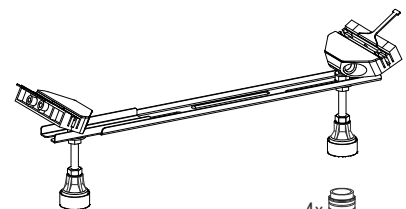
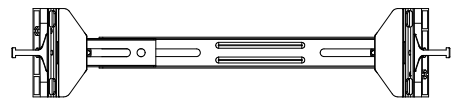
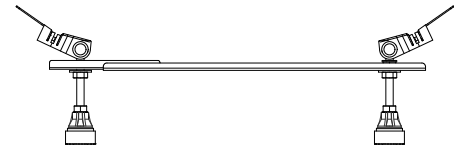
グリップハンドル (オプション)
排水口
据付用脚
オーバーフロー



オーバーフロー
追炊穴 (オプション)
据付用脚



※オーバーフローは注文時に栓止め加工の指定可能です。
※据付用脚、排水金具は現場組立です。
※据付用脚接地位置には±30mm程度の公差があります。



4x
高さ延長パーツ

据付用脚参考図 (Non Scale)

品名 鋼板ホーロー浴槽 BetteOcean
仕様 埋込モデル / ポップアップ排水金具付属 / 据付用脚付属

品番	CEA17075-F	Article No.	8855
重量	53kg	容量	255L
縮尺	1/20		