

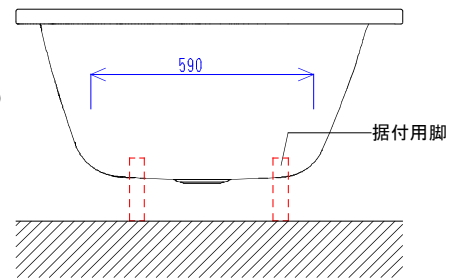
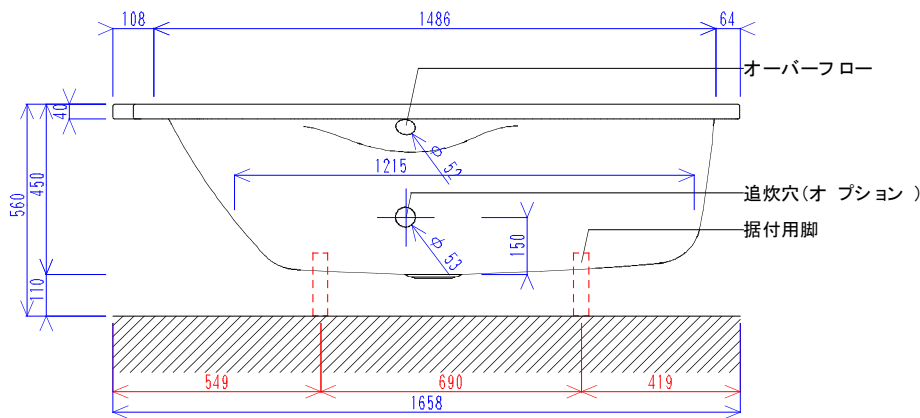
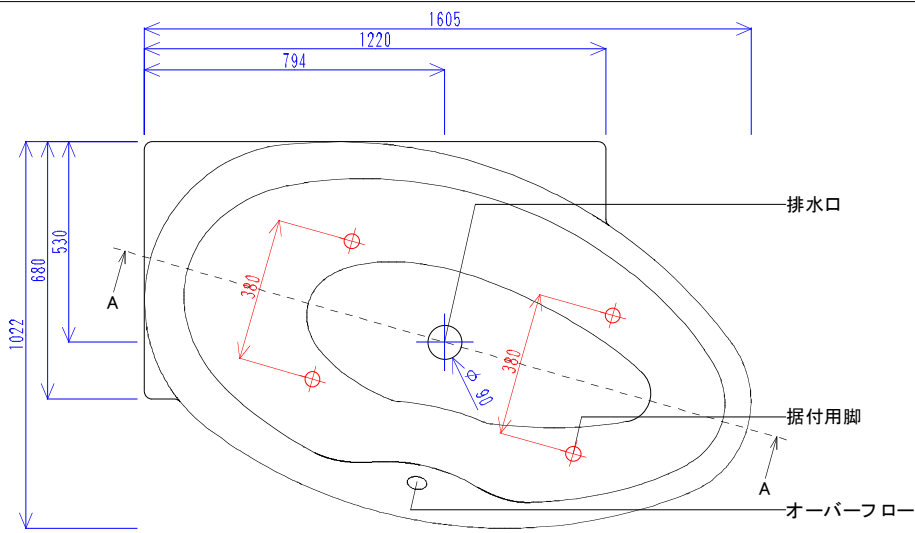
## 図面データご使用上の注意

- ・ 図面データは予告なく変更または削除する場合があります。
- ・ 図面データは該当フォルダ同梱のファイルのみのご用意となります。
- ・ すべての図面データは簡略化された外形参考データとして作成されています。微細な寸法、形状合わせが必要な場合は必ず現物にて照査してください。
- ・ 表記の数値につきましては寸法公差の発生する場合があります。
- ・ 当図面データのご使用で、何らかの問題・損失が生じましても、弊社は一切の責任を負いかねますのであらかじめご了承ください。
- ・ ご不明な点等ございましたら当社までお問合せください。

バステック株式会社

info@bathtec.jp

TEL 03-6274-8760



※オーバーフローは注文時に栓止め加工の指定可能です。  
 ※据付用脚、排水金具は現場組立です。  
 ※据付用脚接地位置には±30mm程度の公差があります。

品名	鋼板ホーロー浴槽 BettePool I				
仕様	埋込モデル / ポップアップ排水金具付属 / 据付用脚付属	品番	PL161102-L1	Article No.	6052
		重量	47kg	容量	244L
		縮尺	1/20		