

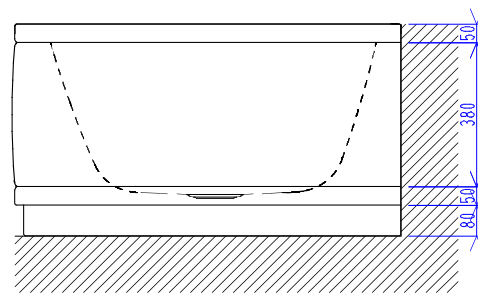
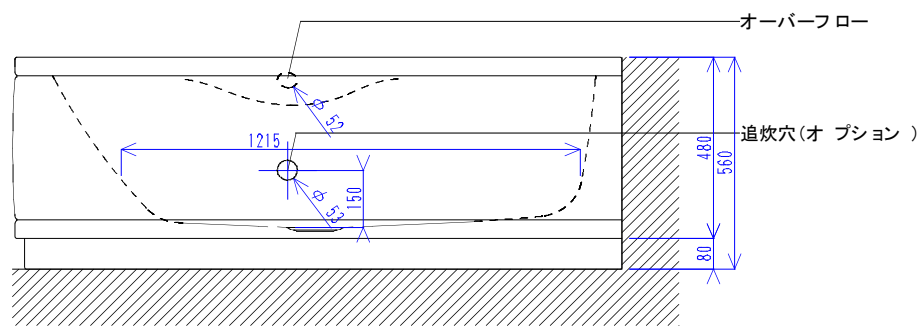
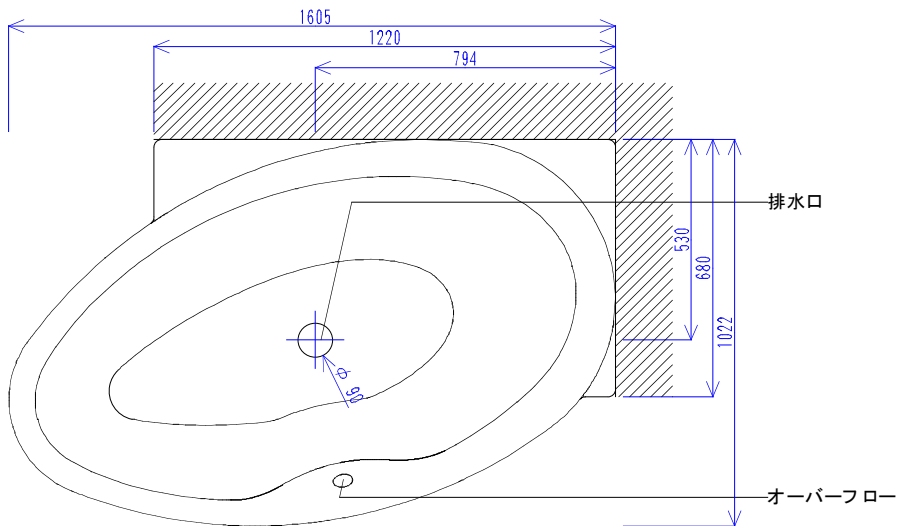
図面データご使用上の注意

- ・ 図面データは予告なく変更または削除する場合があります。
- ・ 図面データは該当フォルダ同梱のファイルのみのご用意となります。
- ・ すべての図面データは簡略化された外形参考データとして作成されています。微細な寸法、形状合わせが必要な場合は必ず現物にて照査してください。
- ・ 表記の数値につきましては寸法公差の発生する場合があります。
- ・ 当図面データのご使用で、何らかの問題・損失が生じましても、弊社は一切の責任を負いかねますのであらかじめご了承ください。
- ・ ご不明な点等ございましたら当社までお問合せください。

バステック株式会社

info@bathtec.jp

TEL 03-6274-8760



※オーバーフローは注文時に栓止め加工の指定可能です。
 ※排水金具は現場組立です。
 ※追い焚き穴位置はオーバーフロー穴の直下底から150mmの位置です。

品名	鋼板ホーロー浴槽 BettePool I Panel				
仕様	壁付けモデル / ポップアップ 排水金具付属	品番	PL161102-RC1	Article No.	6053 CELV+6051
		重量	96kg	容量	244L
		縮尺	1/20		